

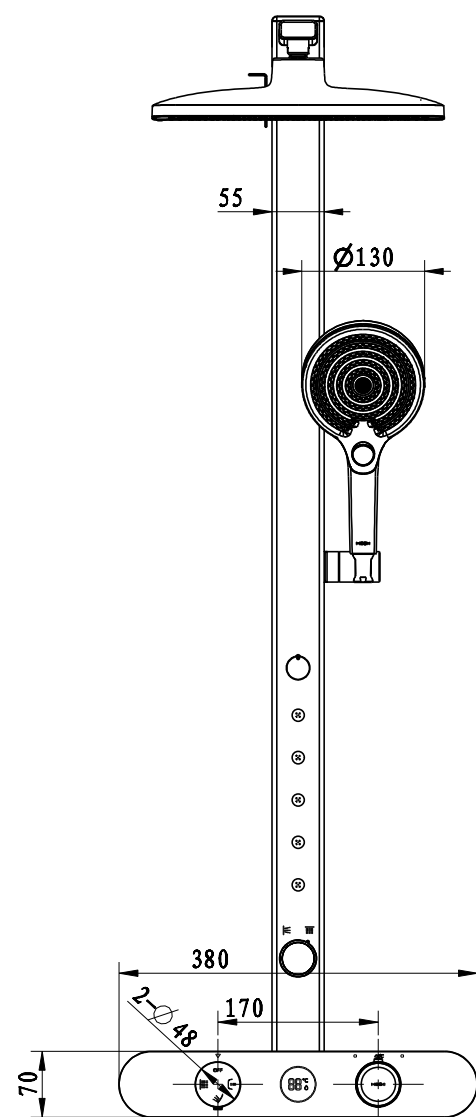
A

B

C

D

标记 Sign	处数 Quantity	变更文件号 Change File Number	变更内容 Change Content	变更人 Change By	变更日期 Change Date



1133

1026.7

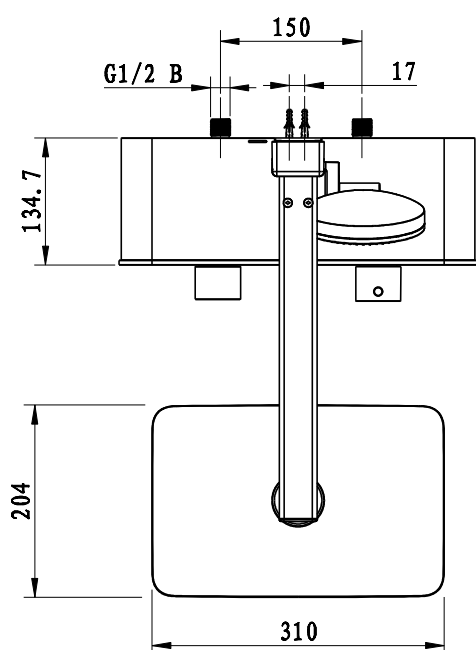
1024

建议高度900-1100

完成墙面

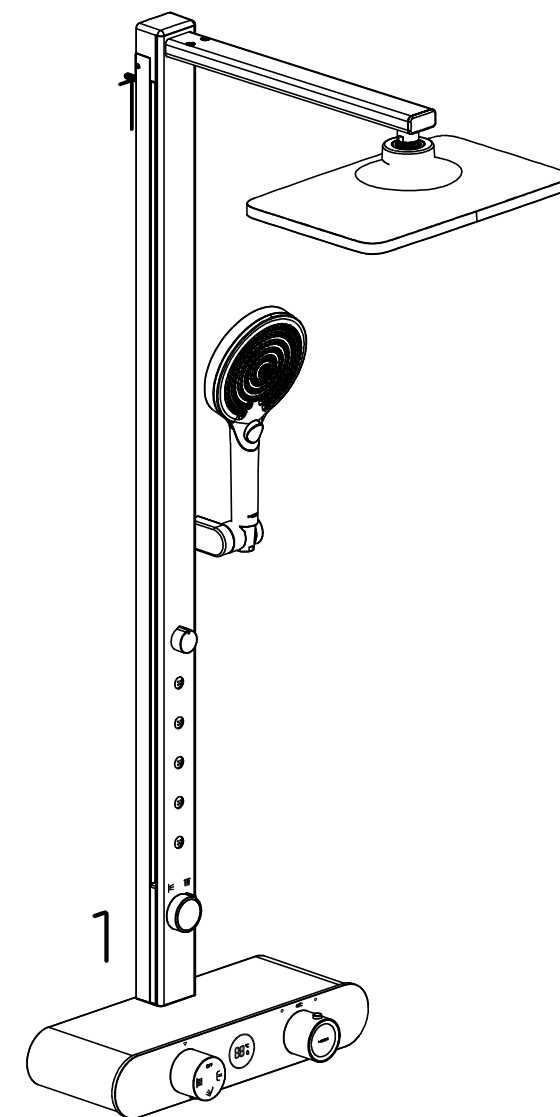
完成地面

L=1500



204

310



## 技术要求:

- 1、建议安装高度900-1100mm;
- 2、正常使用水压0.2-0.5MPa, 建议使用水压0.3MPa;
- 3、安装时(人体面向产品)左热右冷, 螺纹需缠生胶带;
- 4、勿将磁性物品放置于产品表面。

重要尺寸 Critical Dimension	★ 未注尺寸公差 Tolerance Unless Stated Otherwise					角度
基本尺寸 Basic Dimension	>0.5~6	>6~30	>30~120	>120~400	>400~1000	角度
公差值 Tolerance Value	±0.5	±1	±1.5	±2.5	±4	±0.5°

产品描述 Name	淋浴大花洒HMF166-333B\水净\壁式明装\四功能\恒温 型尺寸图				
产品编码 MM	FB1664000CPB0B				
比例 Scale	1:8	图号 Drawing No.	C-FB1664		
材质 Material		版本 Version	A	第一视角 First Angle Projection	
重量 Weight		绘图单位 Unit	mm	共 1 页 / 第 1 页 Sheet Number	
设计 Designed By	谭振龙	日期 Date	2023.2.7	 恒洁卫浴有限公司	
审核 Checked By		日期 Date	2023.3.15		
批准 Approved By		日期 Date	2023.3.15		

A

B

C

D