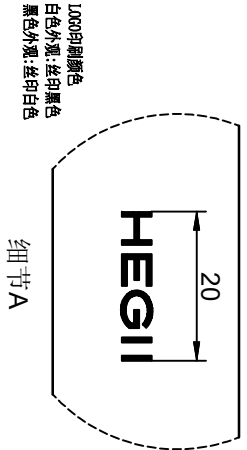
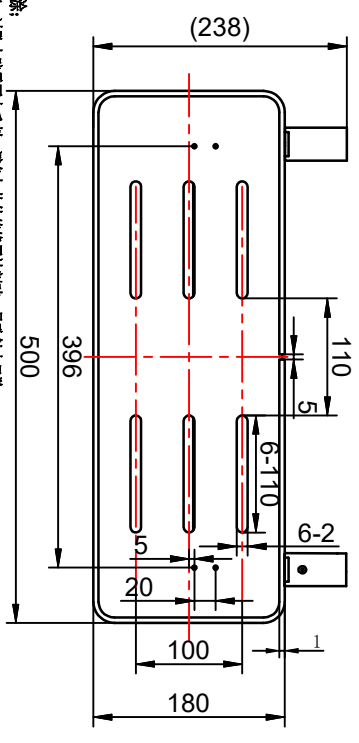
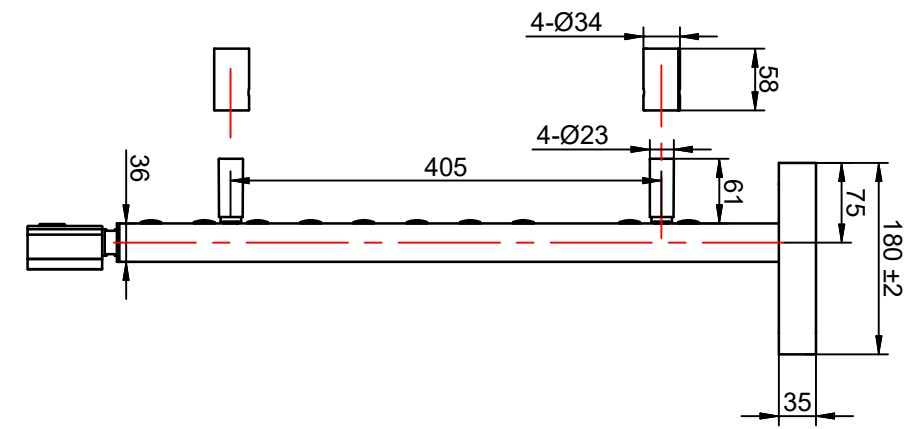
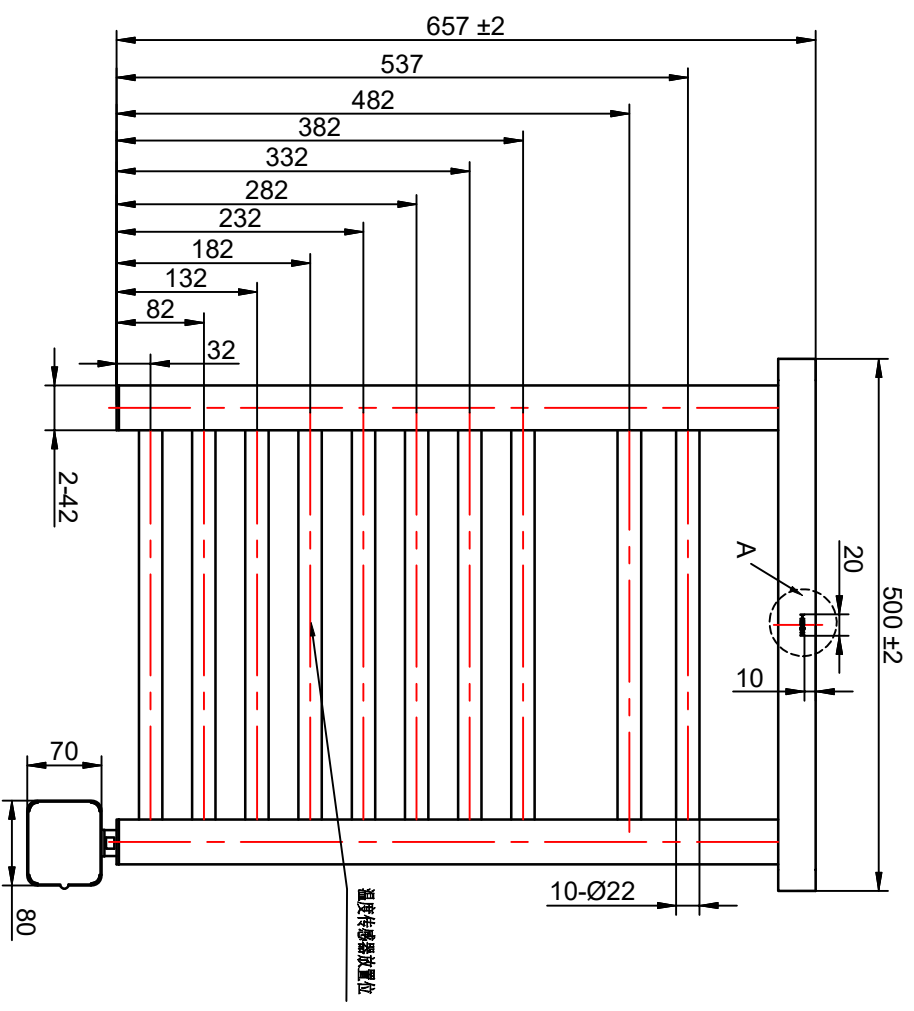


标记 Sign	处数 Quantity	变更文件号 Document File Number	变更内容 Change Content	变更人 Change By	变更日期 Change Date
------------	----------------	-------------------------------	------------------------	------------------	---------------------

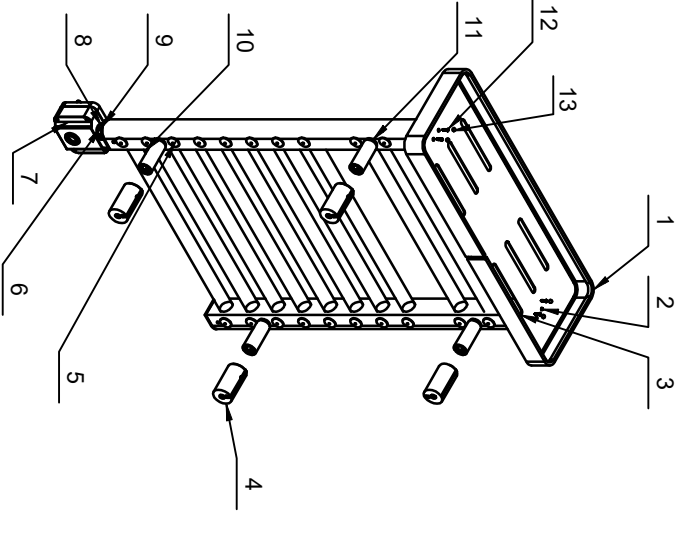


- 技术要求:
1. 金属产品表面处理: 白色喷涂/灰色喷涂; 过孔内壁需要去毛刺, 避免加热体绝缘层被割伤, 导致触电风险;
 2. 产品安装完成后不能晃动、扭曲及变形; 家用和类似用途电器的安全 新部件-通用要求、(GB 4706.60 家用和类似用途电器的安全衣物干燥机和毛巾架的特殊要求)。
 3. 电气性能满足新版国标 (GB 4706.1 家用和类似用途电器的安全 新部件-通用要求)、(GB 4706.60 家用和类似用途电器的安全衣物干燥机和毛巾架的特殊要求)。
 4. 毛巾架主体结构: SPCC, 加热材料: 碳纤维; 碳纤维提供商: 超亿; 碳纤维发热丝提供商: 东莞锦峰;
 5. 产品表面和接地标识清楚且与毛巾架表面金属充分接触;
 6. 电源线固定与主体固定且做绝缘保护。
 7. 产品应满足IEC-HECII 018最新标准和GB1560-2017 卫生间附属配件的相关要求。
 8. 产品规格贴于产品目视明显部位, 参考电器类产品规格要求。

产品型号	物料编码	表面处理
HM831-Q3-MS	FA8311000WSBOA	喷涂白
HM831-Q3-SN	FA8311000SNBOA	喷涂灰

比例	图号	第一视角
1:1	E-FA8311A	☐
材料	组合材料	共1页/第1页
重量	版本	共1页/第1页
设计	日期	20221205
审核	日期	20221205
批准	日期	20221205

序号	图号	物料名称	数量	材质	备注
13		装饰螺母	4	SUS 304	
12		锁紧螺钉	4	SUS 304	
11		M6拉铆螺母	4	SUS 304	
10		发热杆	10	SPCC	
9		固定杆R	1	SPCC	
8		固定杆封板 02	1	SPCC	
7		控制器-HJ	1	ABS	
6		接头	1	2# 镀铝	
5		孔塞	20	ABS+PC	
4		上端支脚	4	ABS	
3		固定杆L	1	SPCC	
2		固定杆封板 01	3	SPCC	
1		置物盘	1	A1 6063	



重要尺寸★	公差值	未注尺寸公差
基本尺寸	±0.1	0.5~6
公差值	±0.2	6~30
公差值	±0.3	30~120
公差值	±0.5	120~400
公差值	±0.8	400~1000
公差值	±0.5°	角度