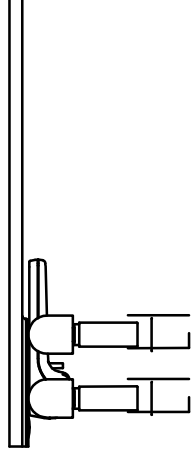
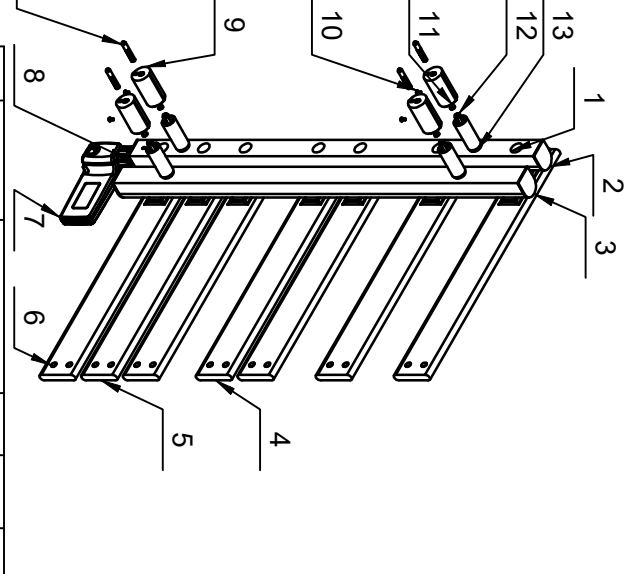
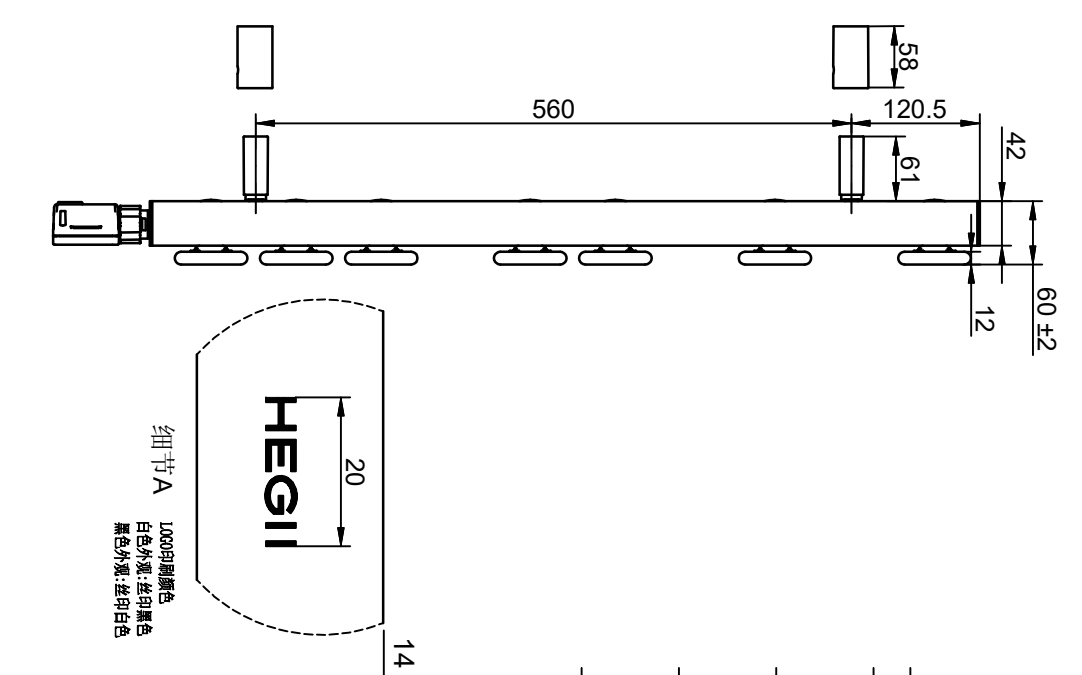
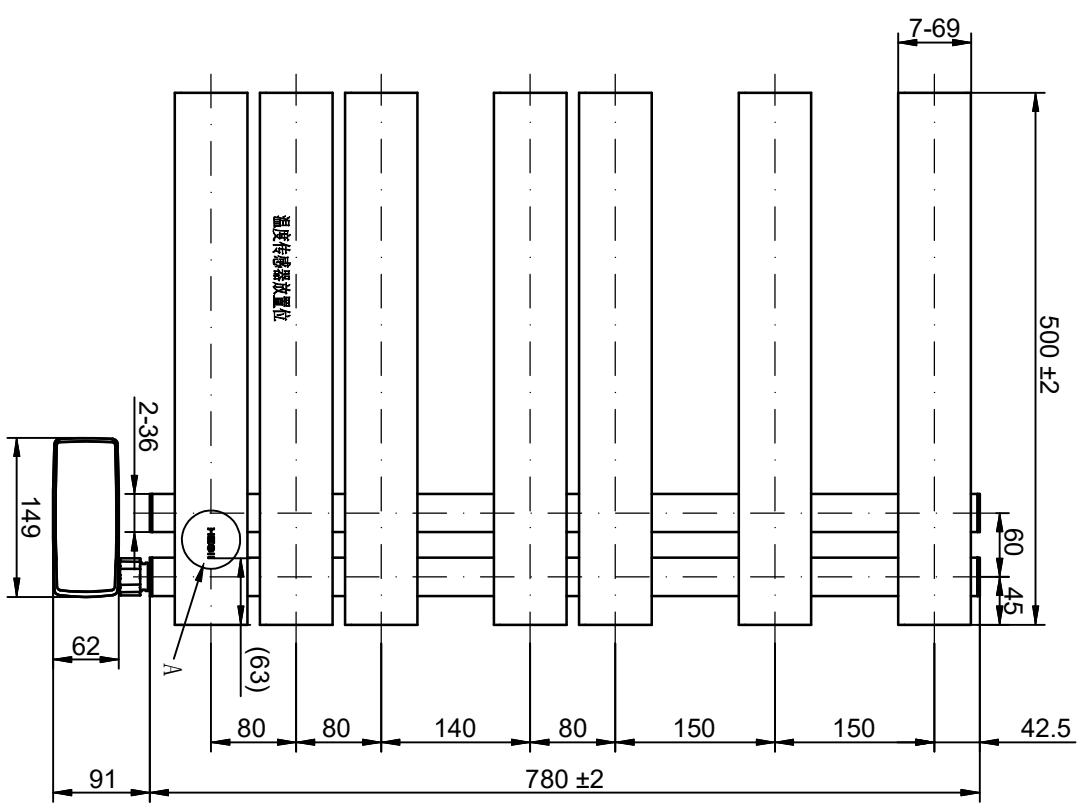


标记	变更文件号	变更内容	变更人	变更日期
数量	变更文件号	变更内容	变更人	变更日期
数量	变更文件号	变更内容	变更人	变更日期



- 技术要求:**
1. 金属产品表面处理: 白色喷涂/灰色喷涂;
  2. 产品安装完成后不能松动、扭曲及变形; 过孔内壁需去毛刺, 避免加液体绝缘层被刺破, 导致触电风险;
  3. 电气性能需满足新版国标 (GB 4706.1 家用和类似用途电器的安全 第1部分: 通用要求)、(GB 4706.60 家用和类似用途电器的安全 衣物干燥器用中架的特殊要求);
  4. 毛巾架主体材料: SPCC, 加热材料: 镀锌管, 控制线提供铜; 超仪: 镀锌铁丝提供铜; 东莞翰姆;
  5. 产品表面明确接地标识或接地压印; 接地连接线缆紧固且与毛巾架架面金属充分接触;
  6. 电源线紧固夹与主体固定且做绝缘保护;
  7. 产品应满足0-HEGII 018最新标准和QBT 1560-2017 卫生间厨厨配件的相关要求;
  8. 产品铭牌贴于产品目视明显部位, 参考电热器类产品铭牌要求。

产品型号	物料编码	表面处理
HM832-03-SM	FA8321000SNB0A	喷涂灰
HM832-03-MS	FA8321000WSB0A	喷涂白

重要尺寸★	未注尺寸公差
基本尺寸	公差值
0.5~6	±0.1
6~30	±0.2
30~120	±0.3
120~400	±0.5
400~1000	±0.8
角度	±0.5°

序号	图号	物料名称	数量	材质	备注
1		孔塞	14	ABS+PC	
2		固定杆01(闷头)	1	SPCC	
3		固定杆02(闷头)	1	SPCC	
4		发热杆	6	SPCC	
5		发热杆+温度传感器	1	SPCC+NTC	
6		平头铆钉	14	SUS 304	
7		ON22控制器	1	ASSY	
8		铝接头	1	AL6063	
9		上墙支脚	4	ABS	
10		M3*6盘头自攻螺丝	4	SUS 304	
11		M5*40盘头自攻螺丝	4	SUS 304	
12		M6*25沉头螺丝	4	SUS 304	
13		M6控制螺母	4	SUS 304	
14		Φ8膨胀管	4	PE	

比例	1:1	图号	E-FA8321A
材料	组合材料	版本	A
重量		单位	MM
设计	彭俊义	日期	20221205
审核		日期	
批准	胡永强	日期	20221205